

# NOGA TOOLS

LOC-LINE® • NIEUW



## LOC-LINE® HOGEDRUK NOZZLES

### • Hogedruk nozzles

De laatste jaren heeft het koelen onder hogedruk een gigantische progressie doorgemaakt. Steeds hogere snelheden tijdens het verspanen maakte het noodzakelijk om zowel koelmiddel als lucht onder hogedruk naar het gereedschap te brengen. Met de conventionele koelingen bereikt deze niet eens het gereedschap, laat staan dat er nog enige vorm van koeling is.

Loc-Line® is natuurlijk marktleider op het gebied van flexibele koel slangsegmenten, maar het ontbrak altijd aan nozzles die onder hogedruk gebruikt kunnen worden. Daarin is nu een verandering gekomen!

NIEUW in het Loc-Line® programma, hogedruk nozzles.

Verkrijgbaar in 2 uitvoeringen en 4 verschillende doorlaatdiameters en spuitmond lengtes. Te gebruiken tot een druk van wel 70 bar.



### HOGER RENDEMENT DOOR HOGEDRUK KOELING

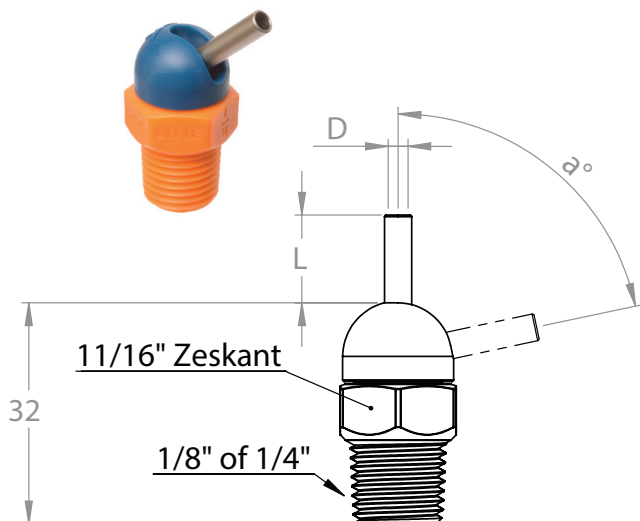
Het effect van hogedruk koeling is aanzienlijk en dat geldt niet alleen voor bewerkingen op de exotische materialen, maar zeer zeker ook op de standaard materialen!

- Langere standtijd van het gereedschap.
- Hoger verspaningsrendement.
- Betere spaanbeheersing.
- Betere oppervlakteruwheid
- Kortere machinestilstand.
- Aanzienlijke verbetering productiviteit

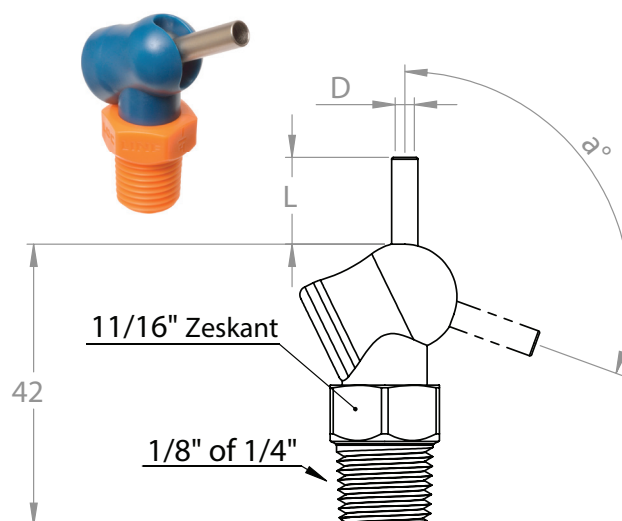


Hogedruk-  
nozzles tot  
70 bar!





CT-uitvoering



XR-uitvoering

1/8"

Art.Nr	Spuitmond lengte L, mm				
	D Ø, mm	0	6,4	12,7	31,8
<b>1,6</b>	72010	72011	72012	72013	<b>72°</b>
<b>2,2</b>	72014	72015	72016	72017	<b>72°</b>
<b>3</b>	72018	72019	72020	72021	<b>72°</b>
<b>4,1</b>	72022	72023	72024	72025	<b>70°</b>

1/8"

Art.Nr	Spuitmond lengte L, mm				
	D Ø, mm	0	6,4	12,7	31,8
<b>1,6</b>	72040	72041	72042	72043	<b>110°</b>
<b>2,2</b>	72044	72045	72046	72047	<b>110°</b>
<b>3</b>	72048	72049	72050	72051	<b>110°</b>
<b>4,1</b>	72052	72053	72054	72055	<b>102°</b>

1/4"

Art.Nr	Spuitmond lengte L, mm				
	D Ø, mm	0	6,4	12,7	31,8
<b>1,6</b>	72060	72061	72062	72063	<b>72°</b>
<b>2,2</b>	72064	72065	72066	72067	<b>72°</b>
<b>3</b>	72068	72069	72070	72071	<b>72°</b>
<b>4,1</b>	72072	72073	72074	72075	<b>70°</b>

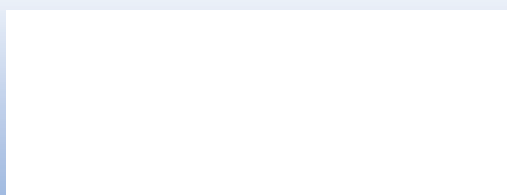
1/4"

Art.Nr	Spuitmond lengte L, mm				
	D Ø, mm	0	6,4	12,7	31,8
<b>1,6</b>	72080	72081	72082	72083	<b>110°</b>
<b>2,2</b>	72084	72085	72086	72087	<b>110°</b>
<b>3</b>	72088	72089	72090	72091	<b>110°</b>
<b>4,1</b>	72092	72093	72094	72095	<b>102°</b>



Segment 20 • 6921 RH Duiven  
**T** 026-3194636 • **F** 026-3194637  
**E** info@nogatools.nl • **W** www.nogatools.nl

**UW LEVERANCIER IS:**



**Deze actie is geldig zolang de voorraad strekt of tot de volgende actiefolder!**  
 Verkoop uitsluitend via de vakhandel!

Alle vermelde prijzen zijn in Euro's en excl. BTW. Fouten en (prijs)wijzigingen voorbehouden.  
 Acties gelden niet voor eventueel eerder gemaakte prijsafspraken.